

โครงการก่อสร้างถนนคอนกรีตเสริมเหล็ก ซอยประตูน้ำเล็ก หมู่ที่ 1 ตำบลแพงพวย อำเภอดำเนินสะดวก จังหวัดราชบุรี

(โครงการเสนอขอรับการสนับสนุนงบประมาณจากสำนักงานกองทุนพัฒนาไฟฟ้าจังหวัดราชบุรี 1)

***กองช่าง องค์การบริหารส่วนตำบลแพงพวย อำเภอดำเนินสะดวก จังหวัดราชบุรี
โทรศัพท์ 0-3274-5341 E-mail : pangpouy@pangpouy.go.th

รายการประกอบแบบงานก่อสร้าง

วัตถุประสงค์และขอบเขตของงาน

งานก่อสร้างนี้กำหนดให้ผู้รับจ้างดำเนินการดังนี้

- โครงการก่อสร้างถนนคอนกรีตเสริมเหล็ก ขอบประตูน้ำเล็ก หมู่ที่ 1 ตำบลแพงพวย อำเภอดำเนินสะดวก จังหวัดราชบุรี โดยดำเนินการก่อสร้างถนนคอนกรีตเสริมเหล็ก ขนาดผิวจราจรกว้าง 3 เมตร ยาว 295 เมตร หนา 0.15 เมตร รวมพื้นที่คอนกรีตไม่น้อยกว่า 885 ตารางเมตร และติดตั้งป้ายโครงการ (รายละเอียดตามแบบองค์การบริหารส่วนตำบลแพงพวยกำหนด) ให้ถูกต้อง ครบถ้วน และเรียบร้อยทุกประการ

ข้อกำหนดทั่วไป

ผู้ว่าจ้างจะถือว่าผู้รับจ้างยินยอมปฏิบัติตามข้อกำหนดในแบบรูปและรายการละเอียดของผู้ว่าจ้างทุกประการ หากภายหลังมีความผิดพลาดเกิดขึ้น ผู้รับจ้างจะต้องรับผิดชอบเองทั้งสิ้น โดยจะเรียกร้องค่าใช้จ่ายใดๆ จากผู้ว่าจ้างไม่ได้

ให้ผู้รับจ้างตรวจสอบแบบรูปและรายการละเอียดก่อนดำเนินการก่อสร้าง หากพบข้อขัดแย้งไม่ต้อง ให้รีบแจ้งผู้ว่าจ้าง เพื่อกำหนดรายละเอียดอีกครั้งหนึ่ง มิฉะนั้นหากเกิดข้อผิดพลาด ทางผู้ว่าจ้างสามารถแก้ไขให้ถูกต้องตามหลักวิชาอันจะเป็นผลเกิดแก่ทางผู้ว่าจ้าง โดยผู้ว่าจ้างจะขอสงวนไว้ซึ่งสิทธิ์ในการเปลี่ยนแปลง แก้ไข เพิ่มเติม ความเหมาะสม เพื่อให้ถูกต้องตามหลักวิชาที่ดี มั่นคง แข็งแรง และสวยงาม

การวัดระยะห่างระหว่างโครงสร้างโดยทั่วไปให้ถือจากศูนย์กลาง สำหรับระยะอื่นกำหนดให้ถือตามแบบแสดง แต่ถ้าหากปรากฏว่าตัวเลขใดเกิดขัดแย้งกันให้ผู้รับจ้างปรึกษาช่างผู้ควบคุมงาน หรือคณะกรรมการตรวจการจ้าง หรือผู้ว่าจ้าง เพื่อทำการแก้ไขก่อนที่จะดำเนินการก่อสร้างต่อไป ผู้รับจ้างจะต้องดูรูปแบบรายการก่อสร้างให้ละเอียดถี่ถ้วนและเข้าใจโดยตลอด หากไม่เข้าใจหรือมีข้อขัดแย้งใดๆ เกิดขึ้น ไม่ว่าในแบบหรือรายการประกอบแบบงานก่อสร้าง ให้ผู้รับจ้างปรึกษาช่างผู้ควบคุมงาน หรือคณะกรรมการตรวจการจ้าง หรือผู้ว่าจ้าง เพื่อจะได้ชี้แจงให้ทราบ หรือแก้ไขข้อขัดแย้งนั้นๆ ต่อไป

ผู้รับจ้างต้องดำเนินการแจ้งวันเวลาในการเข้าปฏิบัติงานและส่งแผนการปฏิบัติงานโครงการก่อสร้างให้ช่างผู้ควบคุมงาน หรือคณะกรรมการตรวจการจ้าง หรือผู้ว่าจ้างทราบและพิจารณาเห็นชอบก่อนที่จะเข้าปฏิบัติงาน และห้ามมิให้ผู้รับจ้างดำเนินการโดยพลการ ไม่ว่ากรณีใดๆ ทั้งสิ้น

ให้ผู้รับจ้างดำเนินการจัดทำ และติดตั้งแผ่นป้ายโครงการ ซึ่งแสดงรายละเอียดเกี่ยวกับงานก่อสร้างไว้ ณ บริเวณที่ก่อสร้าง โดยมีรายละเอียดตามเอกสารแนบท้ายนี้ ซึ่งตำแหน่งหรือบริเวณที่จะดำเนินการติดตั้งแผ่นป้ายโครงการ ให้กำหนดตามความเหมาะสม สามารถมองเห็นได้อย่างชัดเจน และต้องได้รับความเห็นชอบจากช่างผู้ควบคุมงาน หรือคณะกรรมการตรวจการจ้าง หรือผู้ว่าจ้างเสียก่อน

ผู้รับจ้างต้องดำเนินการถ่ายรูปโครงการก่อสร้างในทุกขั้นตอน ก่อนปฏิบัติงาน ขณะปฏิบัติงาน และปฏิบัติงานแล้วเสร็จ เพื่อเก็บไว้เป็นหลักฐานประกอบการส่งมอบงานของผู้รับจ้าง

กรณีที่มีการแก้ไข ปรับปรุง เปลี่ยนแปลง แบบรูปหรือรายละเอียด เพื่อให้งานก่อสร้างนั้นสำเร็จลุล่วงเป็นไปตามหลักวิชาช่างที่ดี และเกิดผลดีแก่ทางราชการ ให้ผู้รับจ้างปฏิบัติตามคำแนะนำของช่างผู้ควบคุมงาน หรือคณะกรรมการตรวจการจ้าง หรือผู้ว่าจ้างอย่างเคร่งครัด หรือในกรณีที่มีความขัดแย้งในรูปแบบรายการสิ่งก่อสร้าง หรือความไม่ชัดเจนในข้อความหรือรายการใดๆ ในงานก่อสร้างหนึ่ง ให้ผู้รับจ้างแจ้งช่างผู้ควบคุมงาน หรือคณะกรรมการตรวจการจ้าง หรือผู้ว่าจ้างเพื่อดำเนินการพิจารณาโดยเร็ว และขอสงวนสิทธิ์ให้ผู้ว่าจ้างเป็นผู้ชี้ขาด โดยผู้รับจ้างจะคิดค่าใช้จ่ายเพิ่มเติมไม่ได้

กำหนดให้ผู้รับจ้างส่งตัวอย่างวัสดุ เช่น ดิน ลูกกรัง หินคลุก ฯลฯ และผลรับรองการตรวจสอบคุณภาพวัสดุที่ใช้ในการก่อสร้าง โดยเครื่องมือทดสอบที่มีมาตรฐานของหน่วยงานราชการ สถานศึกษา เป็นต้น (อย่างน้อย 1 หน่วยงาน) โดยค่าใช้จ่ายที่เกิดขึ้น จากการดำเนินงานต่างๆ ผู้รับจ้างต้องเป็นผู้รับผิดชอบเองทั้งสิ้น และไม่สามารถเรียกร้องค่าใช้จ่ายจากผู้ว่าจ้างได้

ผู้รับจ้างต้องดำเนินการปรับเกลี่ยแต่งและบดอัดชั้นพื้นทางเดิมให้เรียบร้อย และต้องได้รับความเห็นชอบจากช่างผู้ควบคุมงาน หรือคณะกรรมการตรวจการจ้าง หรือผู้ว่าจ้าง ก่อนที่จะดำเนินการลงวัสดุ ดิน ลูกกรัง หินคลุก ฯลฯ

อนึ่ง การลงวัสดุ ดิน ลูกกรัง หินคลุก ฯลฯ ต้องอยู่ในความควบคุมของช่างผู้ควบคุมงาน ซึ่งวัสดุต้องมีลักษณะและคุณสมบัติตรงกับตัวอย่างวัสดุที่ส่งให้ช่างผู้ควบคุมงาน หากเกิดปัญหาวัสดุไม่ตรงตามลักษณะและคุณสมบัติของตัวอย่างวัสดุที่ส่งมา และทางช่างผู้ควบคุมงาน หรือคณะกรรมการตรวจการจ้าง หรือผู้ว่าจ้างสามารถทำการตรวจสอบได้ทุกเวลา ซึ่งตำแหน่งที่จะทำการตรวจสอบให้อยู่ในดุลยพินิจของช่างผู้ควบคุมงาน หรือคณะกรรมการตรวจการจ้าง หรือผู้ว่าจ้างเป็นผู้กำหนด โดยผู้รับจ้างต้องปฏิบัติตามอย่างเคร่งครัด

กำหนดให้ผู้รับจ้างดำเนินการทดสอบความหนาแน่นของการบดอัดชั้นทางต่างๆ ทดสอบกำลังอัดประลัยของตัวอย่างแห้งแ่งคอนกรีต ฯลฯ และส่งผลรับรองการทดสอบต่างๆ โดยเจ้าหน้าที่และเครื่องมือทดสอบที่มีมาตรฐานของหน่วยงานราชการ สถานศึกษา เป็นต้น (อย่างน้อย ๑ หน่วยงาน) โดยค่าใช้จ่ายที่เกิดขึ้นจากการดำเนินงานต่างๆ ผู้รับจ้างต้องเป็นผู้รับผิดชอบเองทั้งสิ้น และไม่สามารถเรียกร้องค่าใช้จ่ายจากผู้ว่าจ้างได้ ซึ่งตำแหน่งหรือระยะที่จะทำการตรวจสอบให้อยู่ในดุลยพินิจของช่างผู้ควบคุมงาน หรือคณะกรรมการตรวจการจ้าง หรือผู้ว่าจ้างเป็นผู้กำหนด โดยผู้รับจ้างต้องปฏิบัติตามอย่างเคร่งครัด

ผู้รับจ้างต้องดำเนินการ (ถ้ามี) จัดหาและติดตั้งท่อระบายน้ำ โดยดำเนินการขุด วาง ยานแนว และกลบฝังท่อระบายน้ำ ให้ถูกต้อง เรียบร้อย ตามจำนวน ขนาด และชนิด ตามรูปแบบแปลนและรายละเอียดประกอบแบบ ซึ่งวัสดุและอุปกรณ์ต่างๆ ที่เกี่ยวกับการวางท่อระบายน้ำนี้ ผู้รับจ้างจะต้องระมัดระวังในการขนย้าย และเก็บรักษาในสถานที่ที่เหมาะสม การขนย้ายเพื่อประกอบหรือติดตั้งมิให้เกิดความชำรุดเสียหายต่อวัสดุและอุปกรณ์ที่จะใช้นั้นๆ และผู้ว่าจ้างขอสงวนสิทธิ์ในการไม่อนุญาตให้ใช้วัสดุและอุปกรณ์ที่ชำรุดหรือเสื่อมสภาพในงานก่อสร้าง ทั้งนี้ ผู้รับจ้างต้องดำเนินการแก้ไขเปลี่ยนแปลงทันที โดยไม่นำมาเป็นเหตุอ้างในความล่าช้าที่เกิดขึ้น

แนวที่ขุดเพื่อการวางท่อระบายน้ำ (ถ้ามี) ต้องมีความกว้างให้เหมาะสมกับขนาดของท่อระบายน้ำและสะดวกในการติดตั้ง ด้านข้างของแนววางท่อระบายน้ำต้องพยายามทำให้เป็นแนวตั้งมากที่สุดเท่าที่จะทำได้ ท้องแนววางท่อระบายน้ำต้องเรียบและได้ระดับราบเรียบสม่ำเสมอ ถ้าหากปรากฏว่ามีน้ำขังอยู่ภายในบริเวณแนววางท่อระบายน้ำต้องทำให้แห้งเสียก่อน หากดินมีลักษณะอ่อนไม่ใส่ทรายหยาบหนาประมาณ 10 เซนติเมตร เกลี่ยให้เรียบทั่วกันพร้อมบดอัดแน่น ก่อนดำเนินการวางท่อระบายน้ำ

ผู้รับจ้างต้องดำเนินการวางท่อระบายน้ำ (ถ้ามี) ให้เป็นไปตามแบบแปลนที่กำหนด การติดตั้ง ระยะหรือตำแหน่ง หากระบุไม่ชัดเจนหรือมีความขัดแย้ง ให้รีบแจ้งช่างผู้ควบคุมงาน หรือคณะกรรมการตรวจการจ้าง หรือผู้ว่าจ้างเพื่อพิจารณาโดยด่วน โดยระยะหรือตำแหน่งการวางท่อระบายน้ำสามารถเปลี่ยนแปลงได้ตามความเหมาะสมของสภาพพื้นที่ที่ดำเนินการก่อสร้าง และจะต้องไม่เป็นอุปสรรคในการก่อสร้าง ซึ่งต้องได้รับความเห็นชอบจากช่างผู้ควบคุมงาน หรือคณะกรรมการตรวจการจ้าง หรือผู้ว่าจ้างเสียก่อน

ผู้รับจ้างจะต้องระมัดระวังรักษาสิ่งก่อสร้างต่างๆ ในบริเวณพื้นที่ใกล้เคียงกับสถานที่ก่อสร้าง หากปรากฏว่าทำให้ทรัพย์สินของเอกชนหรือทางราชการเสียหาย ผู้รับจ้างจะต้องซ่อมแซมส่วนที่เสียหายอันเกิดจากการก่อสร้างครั้งนี้ ให้มีสภาพดีดังเดิม ค่าใช้จ่ายต่างๆ ผู้รับจ้างเป็นผู้รับผิดชอบเองทั้งสิ้น และปรับสภาพพื้นที่ให้ได้ระดับ เรียบร้อยก่อนส่งมอบงาน

	
องค์การบริหารส่วนตำบลแพงพวย อำเภอดำเนินสะดวก จังหวัดราชบุรี	
โครงการ/สถานที่ดำเนินการ ก่อสร้างถนนคอนกรีตเสริมเหล็ก ขอบประตูน้ำเล็ก หมู่ที่ 1 ตำบลแพงพวย อำเภอดำเนินสะดวก จังหวัดราชบุรี	
สสำรวจ/ออกแบบ	 (นายบุญศักดิ์ โทยง) ผู้ช่วยนายช่างโยธา
เขียนแบบ	 (นายบุญศักดิ์ โทยง) ผู้ช่วยนายช่างโยธา
ตรวจสอบ	 (นายวิโรจน์ ทุมสวัสดิ์) นายช่างโยธากวสุโต
ตรวจสอบ	 (นายอานนท์ กลิมชู) ผู้อำนวยการกองช่าง
เห็นชอบ	 (นายชุมพล เอี่ยมสุวรรณ) ปลัดองค์การบริหารส่วนตำบลแพงพวย
อนุมัติ	 (นายบุญฤทธิ์ โจรสกุลสุนธิ์) นายกองค์การบริหารส่วนตำบลแพงพวย
แบบแสดง	รายการประกอบแบบงานก่อสร้าง
รายการแก้ไข/ปรับปรุง/เปลี่ยนแปลง	
ไม่มีรายการ	
วัน/เดือน/ปี	10 ตุลาคม 2565
หมายเหตุ	ไม่กำหนดมาตรฐาน
หมายเลขแบบ	จำนวนแผ่น
กข.อบต.แพงพวย - / 2565	1 / 7



แผนที่โดยสังเขปแสดงจุดที่ตั้งโครงการ
 มาตรฐาน 1 : 50,000



องค์การบริหารส่วนตำบลแพงพวย
 อำเภอดำเนินสะดวก จังหวัดราชบุรี

โครงการ/สถานที่ดำเนินการ
 ก่อสร้างถนนคอนกรีตเสริมเหล็ก ขอบประตูน้ำเล็ก
 หมู่ที่ 1 ตำบลแพงพวย อำเภอดำเนินสะดวก จังหวัดราชบุรี

สำรวจ/ออกแบบ
 (นายบุญศักดิ์ ไทชู)
 ผู้ช่วยนายช่างโยธา

เขียนแบบ
 (นายบุญศักดิ์ ไทชู)
 ผู้ช่วยนายช่างโยธา

ตรวจแบบ
 (นายวิโรจน์ ทุมสวัสดิ์)
 นายช่างโยธาอาวุโส

ตรวจสอบ
 (นายอานนท์ กลิ่นชู)
 ผู้อำนวยการกองช่าง

เห็นชอบ
 (นายชุมพล เอี่ยมสุวรรณ)
 ปลัดองค์การบริหารส่วนตำบลแพงพวย

อนุมัติ
 (นายบุญฤทธิ์ โจธรรักษ์สุนันท์)
 นายกองการการบริหารส่วนตำบลแพงพวย

แบบแสดง
 แผนที่สังเขปแสดงจุดที่ตั้งโครงการ

รายการแก้ไข/ปรับปรุง/เปลี่ยนแปลง
 ไม่มีรายการ

วัน/เดือน/ปี	มาตราส่วน
10 ตุลาคม 2565	1 : 50,000
หมายเลขแบบ	จำนวนแผ่น
กข.อบต.แพงพวย - / 2565	2 / 7



STA 0+295.00 จุดสิ้นสุดโครงการ
พิกัดจุดสิ้นสุดโครงการก่อสร้าง
N13.5326121, E99.9032333



แผนผังแสดงจุดที่ตั้งโครงการ

วัดสีตาราม

ไม่กำหนดมาตราส่วน



เหนือ



องค์การบริหารส่วนตำบลแพงพวย
อำเภอดำเนินสะดวก จังหวัดราชบุรี

โครงการ/สถานที่ดำเนินการ
ก่อสร้างถนนคอนกรีตเสริมเหล็ก ขยายประทุน้ำเล็ก
หมู่ที่ 1 ตำบลแพงพวย อำเภอดำเนินสะดวก จังหวัดราชบุรี

สำรวจ/ออกแบบ

(นายบุญศักดิ์ ไทชู)
ผู้ช่วยนายช่างโยธา

เขียนแบบ

(นายบุญศักดิ์ ไทชู)
ผู้ช่วยนายช่างโยธา

ตรวจแบบ

(นายวิโรจน์ ชุ่มสวัสดิ์)
นายช่างโยธาอาวุโส

ตรวจสอบ

(นายอานนท์ กลิ่นชู)
ผู้อำนวยการกองช่าง

เห็นชอบ

(นายพอล เอี่ยมสุวรรณ)
ปลัดองค์การบริหารส่วนตำบลแพงพวย

อนุมัติ

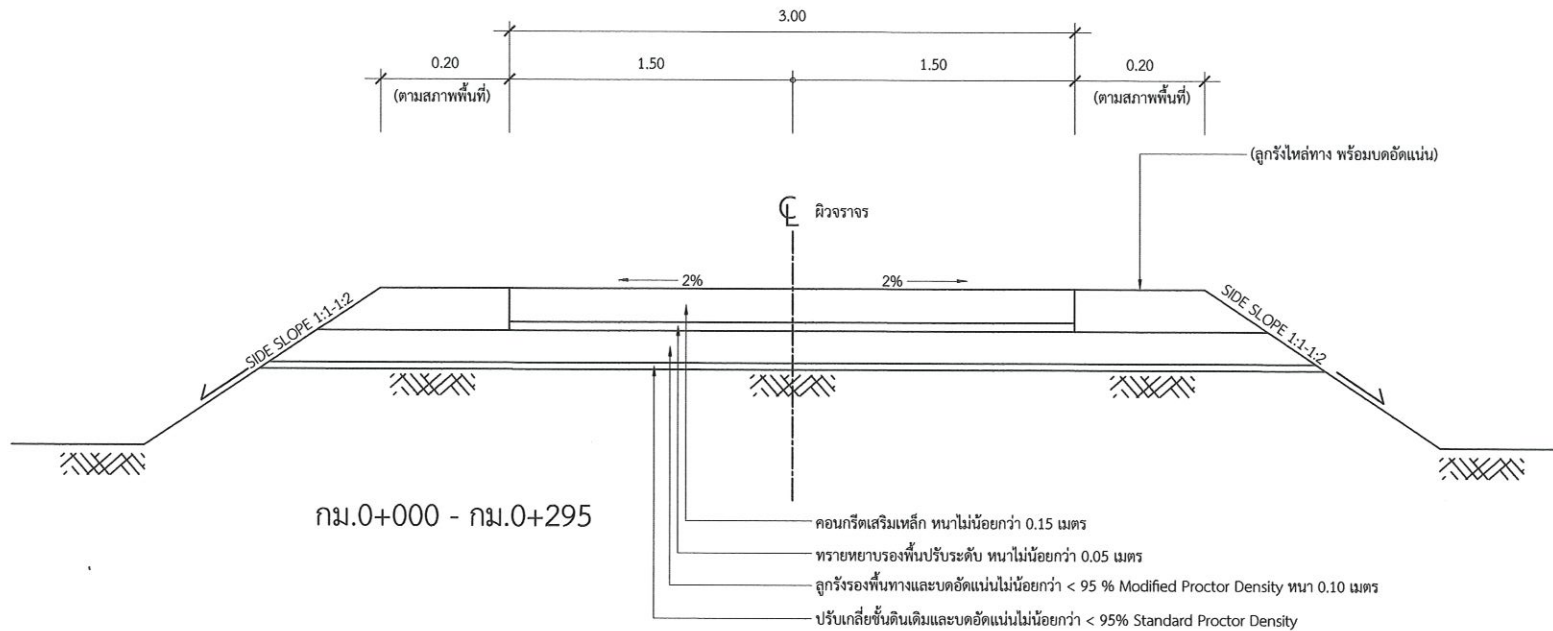
(นายบุญฤทธิ์ โจรสรรค์สุนธิ์)
นายกองค์การบริหารส่วนตำบลแพงพวย

แบบแสดง
แผนผังแสดงจุดที่ตั้งโครงการ

รายการแก้ไข/ปรับปรุง/เปลี่ยนแปลง
ไม่มีรายการ

วัน/เดือน/ปี	มาตราส่วน
10 ตุลาคม 2565	ไม่กำหนดมาตราส่วน

หมายเลขแบบ	จำนวนแผ่น
กข.อบต.แพงพวย - / 2565	3 / 7



หมายเหตุ

- ระยะและมิติต่างๆที่แสดงไว้เป็นเมตร นอกจากระบุไว้เป็นอย่างอื่น
- คุณสมบัติของวัสดุนอกเหนือจากที่ระบุไว้ในแบบและวิธีการก่อสร้างให้เป็นไปตามมาตรฐานการก่อสร้าง และมาตรฐานงานผิวทางคอนกรีตเสริมเหล็กตามรายการประกอบแบบงานก่อสร้าง
- ในการณีหากเกิดปัญหาและอุปสรรคในการก่อสร้าง ให้พิจารณาตามความเหมาะสมของสภาพพื้นที่ที่ดำเนินการก่อสร้าง และต้องได้รับความเห็นชอบจากช่างผู้ควบคุมงาน หรือคณะกรรมการตรวจการจ้าง หรือผู้ว่าจ้างเสียก่อน

รูปตัด A - A
มาตราส่วน 1 : 25

หมายเหตุ

การออกแบบสายทางนี้ ได้ออกแบบโดยอ้างอิงตามแบบมาตรฐานงานทาง สำหรับองค์กรปกครองส่วนท้องถิ่น แบบเลขที่ ทด.-2-204 แผ่นที่ 15 เพื่อให้การออกแบบเหมาะสมกับสภาพพื้นที่ที่ดำเนินการก่อสร้าง ดังนั้น รายละเอียดต่างๆ ของสายทางเฉพาะในส่วนที่เกี่ยวข้อง กำหนดให้ใช้ตามแบบมาตรฐานดังกล่าว



องค์การบริหารส่วนตำบลแพงพวย
อำเภอคำเม็งสะตวก จังหวัดราชบุรี

โครงการ/สถานที่ดำเนินการ
ก่อสร้างถนนคอนกรีตเสริมเหล็ก ขอบประตูน้ำเล็ก
หมู่ที่ 1 ตำบลแพงพวย อำเภอคำเม็งสะตวก จังหวัดราชบุรี

สำรวจ/ออกแบบ
(นายบุญศักดิ์ โตง)
ผู้ช่วยนายช่างโยธา

เขียนแบบ
(นายบุญศักดิ์ โตง)
ผู้ช่วยนายช่างโยธา

ตรวจแบบ
(นายวิโรจน์ ทุมสวัสดิ์)
นายช่างโยธาอาวุโส

ตรวจสอบ
(นายอานนท์ กลิ่นชู)
ผู้อำนวยการกองช่าง

เห็นชอบ
(นายชุมพล เอี่ยมสุวรรณ)
ปลัดองค์การบริหารส่วนตำบลแพงพวย

อนุมัติ
(นายบุญฤทธิ์ โจรสกุลสุนธิ์)
นายกองค์การบริหารส่วนตำบลแพงพวย

แบบแสดง
รูปตัด A - A

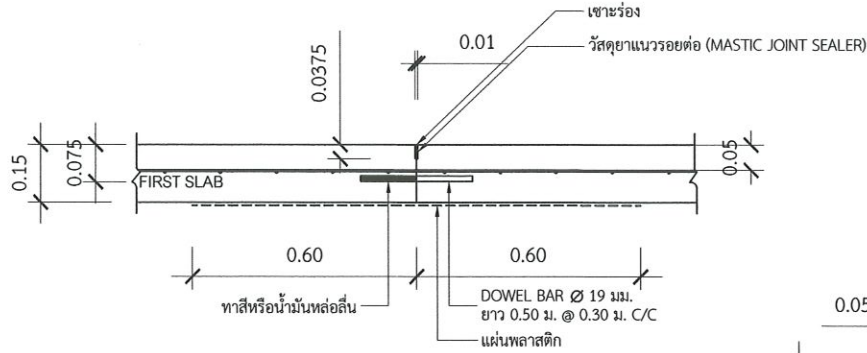
รายการแก้ไข/ปรับปรุง/เปลี่ยนแปลง
ไม่มีรายการ

วัน/เดือน/ปี
10 ตุลาคม 2565

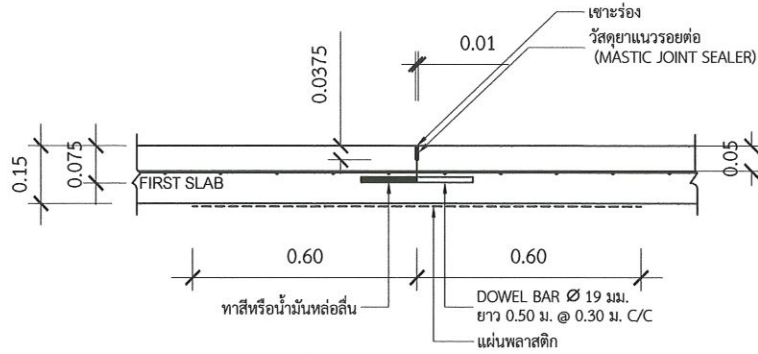
มาตราส่วน
1 : 25

หมายเลขแบบ
กข.อบต.แพงพวย - / 2565

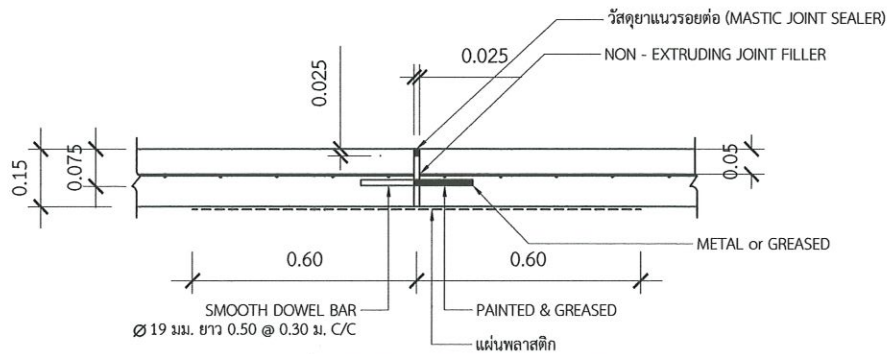
จำนวนแผ่น
4 / 7



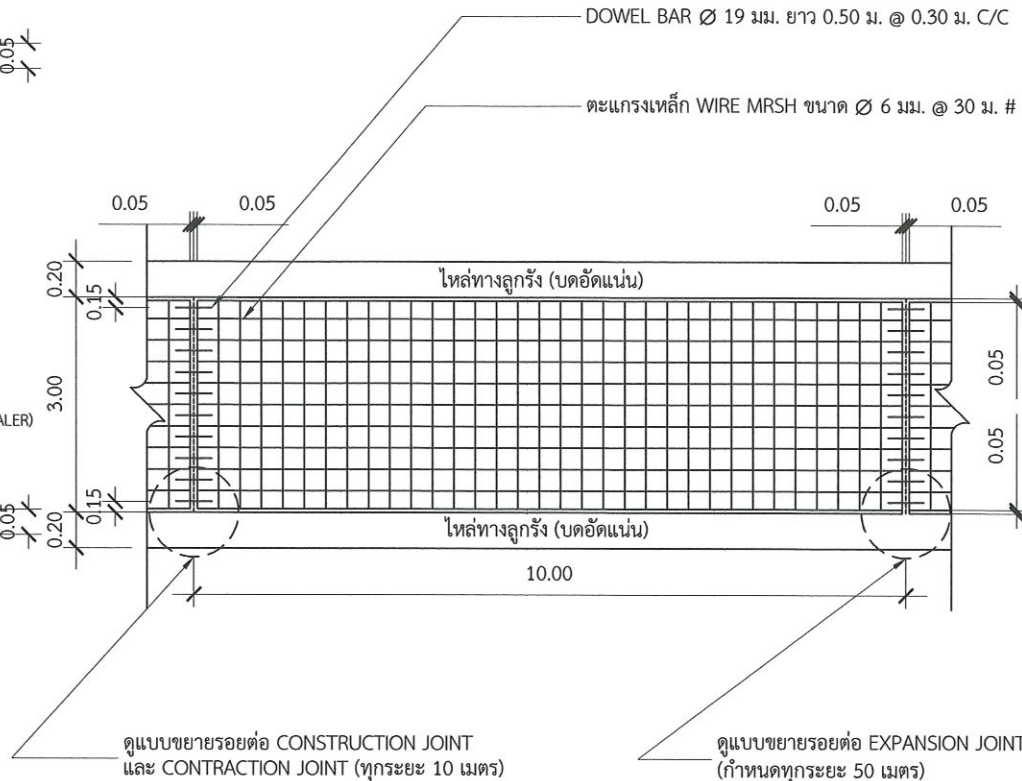
แบบขยายรอยต่อ CONSTRUCTION JOINT
มาตรฐาน 1:20



แบบขยายรอยต่อ CONTRACTION JOINT
มาตรฐาน 1:20



แบบขยายรอยต่อ EXPANSION JOINT
มาตรฐาน 1:20



แบบแปลนแสดงการเสริมเหล็กและรอยต่อ
มาตรฐาน 1 : 75

หมายเหตุ

การออกแบบสายทางนี้ ได้ออกแบบโดยอ้างอิงตามแบบมาตรฐานงานทาง สำหรับองค์ประกอบส่วนท้องถิ่น แบบเลขที่ ทล.-2-204 แผ่นที่ 15 เพื่อให้การออกแบบเหมาะสมกับสภาพพื้นที่ที่ดำเนินการก่อสร้าง ดังนั้น รายละเอียดต่างๆ ของสายทางเฉพาะในส่วนที่เกี่ยวข้อง กำหนดให้ใช้ตามแบบมาตรฐานดังกล่าว



องค์การบริหารส่วนตำบลแพ่งพวย
อำเภอดำเนินสะดวก จังหวัดราชบุรี

โครงการ/สถานที่ดำเนินการ
ก่อสร้างถนนคอนกรีตเสริมเหล็ก ขอบประตูน้ำเล็ก
หมู่ที่ 1 ตำบลแพ่งพวย อำเภอดำเนินสะดวก จังหวัดราชบุรี

สำรวจ/ออกแบบ
(นายบุญศักดิ์ โตชู)
ผู้ช่วยนายช่างโยธา

เขียนแบบ
(นายบุญศักดิ์ โตชู)
ผู้ช่วยนายช่างโยธา

ตรวจแบบ
(นายวิโรจน์ ทุมสวัสดิ์)
นายช่างโยธาอาวุโส

ตรวจสอบ
(นายอานนท์ กลิ่นชู)
ผู้อำนวยการกองช่าง

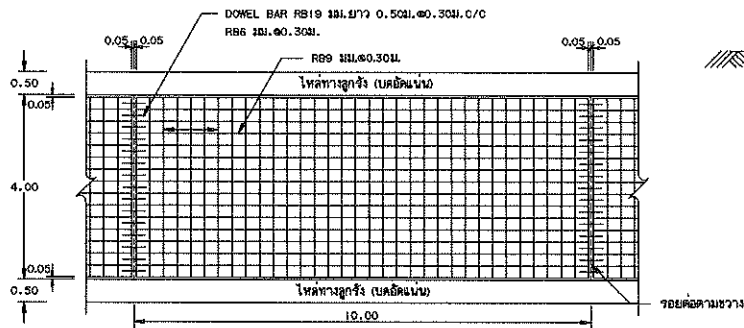
เห็นชอบ
(นายชุมพล เอี่ยมสุวรรณ)
ปลัดองค์การบริหารส่วนตำบลแพ่งพวย

อนุมัติ
(นายบุญฤทธิ์ โจรสรรคนธ์)
นายกองค์การบริหารส่วนตำบลแพ่งพวย

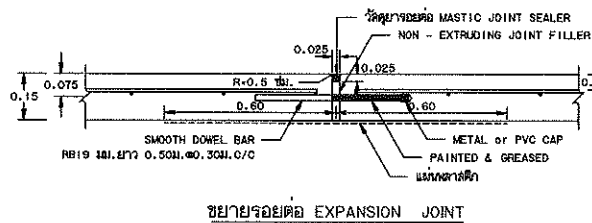
แบบแสดง
แบบแสดงการเสริมเหล็กและรอยต่อ

รายการแก้ไข/ปรับปรุง/เปลี่ยนแปลง
ไม่มีรายการ

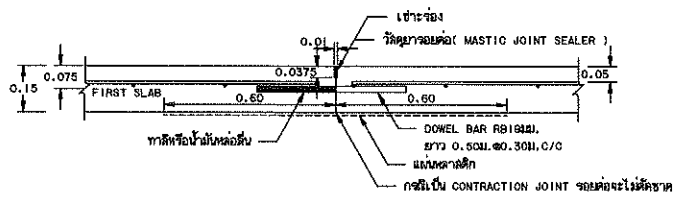
วัน/เดือน/ปี	มาตรฐาน
10 ตุลาคม 2565	1:75
หมายเลขแบบ	จำนวนแผ่น
กช.อบต.แพ่งพวย - / 2565	5 / 7



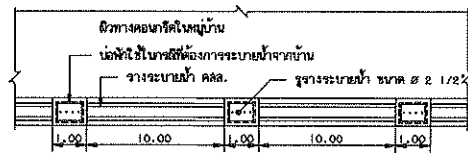
รูปแปลนผิวจราจรคอนกรีตเสริมเหล็ก



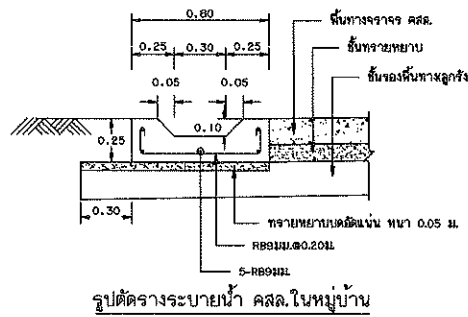
ขยายรอยต่อ EXPANSION JOINT



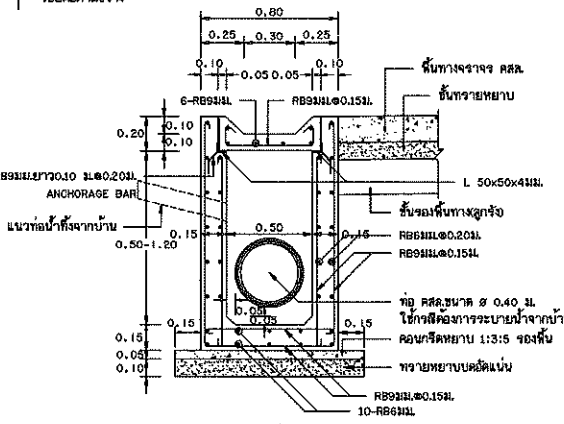
ขยายรอยต่อ CONSTRUCTION JOINT และ CONTRACTION JOINT



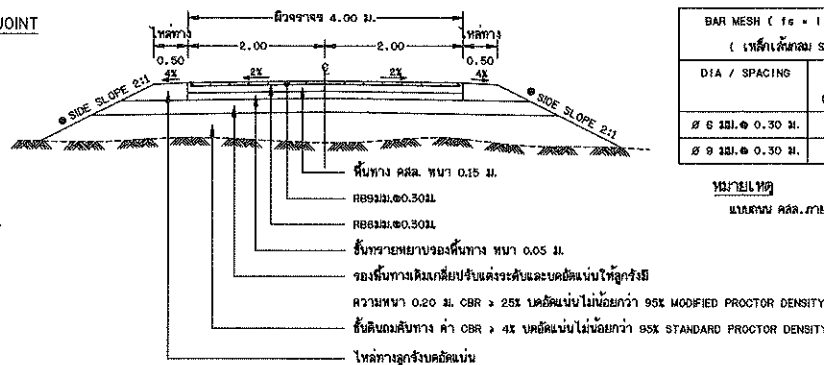
แปลนวางระแนงน้ำ คสล. ในหมู่บ้าน



รูปตัดขวางระบายน้ำ คสล. ในหมู่บ้าน



รูปตัดข้อพิงก์น้ำ คสล.



รูปตัดถนนผิวจราจรคอนกรีตเสริมเหล็ก

๑ ถ้าไม่ได้กำหนดเป็นอย่างอื่นในแบบแปลนให้ใช้ SIDE SLOPE 2:1 (แนววาง : แนวข้าง)

ก. รายการก่อสร้างถนน คสล. ในหมู่บ้าน

1. ก่อสร้างถนน คสล. ในหมู่บ้านให้เป็นไปตามข้อกำหนดการก่อสร้าง มทพ. 201 - มทพ. 203 (เฉพาะส่วนที่เกี่ยวข้อง)
2. EXPANSION JOINT จะใช้โลหะค้ำยันเชื่อมต่อกับโครงข่ายที่ผิวจราจรจากฝั่งตรงข้ามเป็นแบบคอนกรีต
3. ใช้ความยาวของคอนกรีตเสริมเหล็กชนิดเรซิ่น (CONCRETE JOINT SEALER HOT - POURED ELASTIC TYPE) ความ มอก. 479
4. ใช้คอนกรีตอัดแรงชนิดคอนกรีต (NON - EXTRUDING JOINT FILLER) ใช้กระจายน้ำหนักอย่างสม่ำเสมอ มอก. 1041
5. ส่วนคอนกรีต (SLUMP) ไม่ต่ำกว่า 7 ซม. และแรงอัด (COMPRESSIVE STRENGTH) ของคอนกรีตชนิดนี้ต้องมีขนาด 15x15x15 ซม. ที่ 28 วัน ต้องไม่น้อยกว่า 280 กก./ตร.ซม.
6. เหล็กเสริมให้ใช้มาตรฐาน มอก. 23 และ มอก. 24
7. ให้ใช้ WELDED WIRE MESH (มอก. 737) ตามตารางที่ 1. แทน BAR MESH ได้ โดยให้ใช้วิธีวางเหล็กไว้ตรงกลางความหนาพื้นและแรงให้ดูความจุกจุกก่อนดำเนินการ โดยการเชื่อมเหล็กค้ำยันให้มีระยะเวลาและค่าก่อสร้างเปลี่ยนแปลง กรณีที่ใช้ WIRE MESH ขนาดอื่นนอกเหนือนี้ไปจากตาราง นี้ก็เท่านั้นคือเหล็กค้ำยัน (STEEL AREA) ที่ใช้จะต้องไม่น้อยกว่า ที่ระบุไว้ในตาราง
8. ใช้คอนกรีตวางที่ไม่ได้กำหนดไว้แบบอื่น ให้ดูตามแบบแปลนที่แนบมาตามรายการทางหลวงชนบท
9. มิติต่างๆ ที่แสดงไว้เป็นเมตร นอกจากจะระบุไว้เป็นอย่างอื่น
10. หด WELDED WIRE MESH ที่ใช้ใช้ขนาดจะต้องมี MINIMUM YIELD STRENGTH ไม่น้อยกว่า 5,500 กก./ตร.ซม.
11. การทำผิวหน้าคอนกรีตให้หยาบ ให้ทำโดยปราศจากขูดด้านหนึ่งไปจนถึงอีกด้านหนึ่งโดยจะต้องใช้เหล็กค้ำยันที่มีขนาด 2 มม.
12. การตีเส้นจราจร ให้ใช้กระดาษแบ่งทิศทางจราจร (CENTER LINE) โดยใช้สีเขียวในขนาดสีตาม มอก. 642 และให้เป็นไปตามมาตรฐานการเดินเบี่ยงทิศทางจราจร ตามแบบเลขที่ พท.-3-109
13. แผงพลาสติกที่ใช้จะต้องหนาอย่างน้อย 0.075 มม. กว้าง 1.20 ม. ยาวเท่ากับความกว้างผิวจราจร ซึ่งจะต้องมีรอยขีดข่วนไม่เกิน 7x ของแผ่นพลาสติกที่ใช้ แต่พลาสติกจะต้องโปร่งแสงและกันน้ำได้
14. ระยะเวลาการออกเบส 15 ปี รับน้ำหนักบรรทุก 15 คัน ปริมาณจราจร (ADT) 200 คันต่อวัน

ข. รายการก่อสร้างรางระบายน้ำ คสล. ในหมู่บ้าน

1. การก่อสร้างคานเบี่ยงน้ำรางระบายน้ำ คสล. ในหมู่บ้าน ให้พิจารณาความเหมาะสมและความคุ้มค่าเป็น
2. คอนกรีตใช้ความสูง ค้ำยัน เบสคอนกรีต (TYPE 1) ไม่น้อยกว่า 350 ถึง 400 มม. หรือ 430 ถึง 450 มม. หรือ 650 ถึง 850 มม.
3. ส่วนคอนกรีต (SLUMP) ไม่ต่ำกว่า 10 ซม. และแรงอัด (COMPRESSIVE STRENGTH) ของคอนกรีตชนิดนี้ต้องมีขนาด 15x15x15 ซม. ที่ 28 วัน ต้องไม่น้อยกว่า 240 กก./ตร.ซม.
4. ให้ใช้ค้ำยันระดับที่รองรับรางระบายน้ำ เพื่อวางระแนงระบายน้ำที่ค้ำยันและกำหนดจุดให้รองรับน้ำหนักจราจรนอกจากรางระบายน้ำตามความเหมาะสม
5. ก่อนเทพื้นจะต้องขุดหน้าให้กว้างได้ความที่สูงสุด กว้างให้เกิน SECTION ยาวสุดไม่เกิน 3.00 ม. หรือหากเป็น PRECAST ให้ยาวขึ้นได้ไม่เกิน 0.99 ม. ระยะระหว่าง SECTION กว้างไม่เกิน 1 ซม. และขนาดของค้ำยันหรือคอนกรีตค้ำยันต้องมีขนาด 4:1
6. การทำคอนกรีต เมื่อคอนกรีตเริ่มแห้ง ต้องเช็ดอยู่เสมอไม่น้อยกว่า 7 วัน
7. การทาสีเหล็กเสริม การรองรอยเหล็ก ให้เป็นไปตามมาตรฐานทางหลวงชนบท
8. ท่อลม คสล. ต้องมีคุณภาพตามมาตรฐานผลิตภัณฑ์อุตสาหกรรม "ท่อลมชนิดเส้นเหล็กสำหรับวางระบายน้ำ" มอก. 129 ขึ้นคุณภาพ คสล. 3
9. เหล็กเสริมให้ใช้มาตรฐาน มอก. 20

ตารางที่ 1. แสดงขนาดของ WIRED MESH ที่ใช้แทน BAR MESH

BAR MESH (f _s = 1,200 Ksc) (เหล็กเส้นกลม SR 24)	WIRED MESH (f _s = 2,750 Ksc) (เหล็กเชื่อมตงแนวตั้ง)
DIA / SPACING	DIA / SPACING
STEEL AREA (ตร.ซม./ม)	STEEL AREA (ตร.ซม./ม)
๑ 6 3B1.๑ 0.30 ม.	๑ 4 3B1.๑ 0.30 ม.
๑ ๙ 3B1.๑ 0.30 ม.	๑ 6 3B1.๑ 0.30 ม.

หมายเหตุ

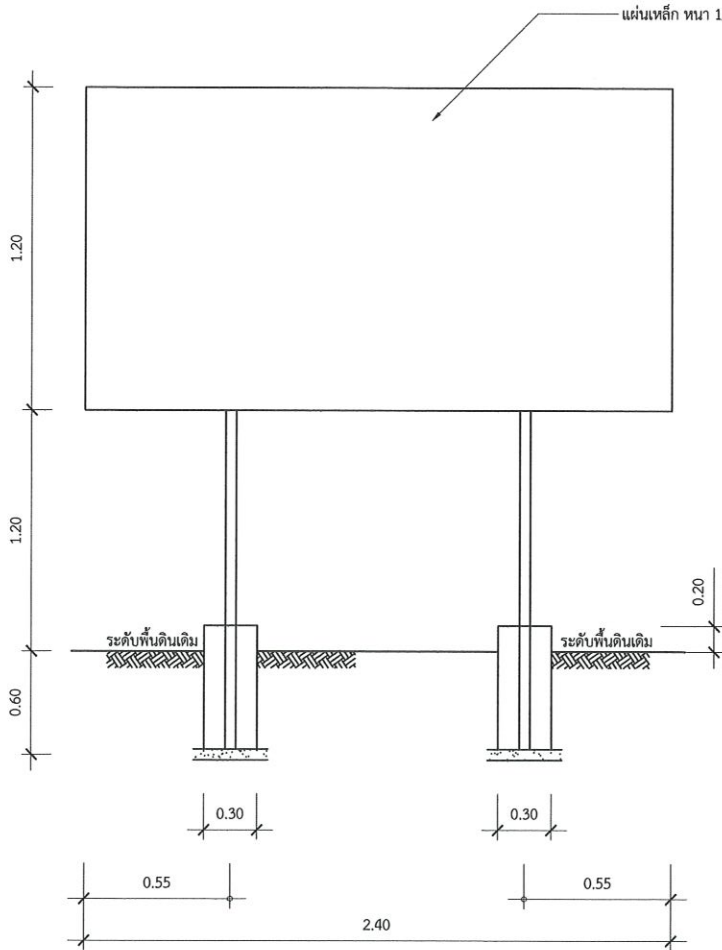
แบบถนน คสล. ภายในหมู่บ้าน(แบบไม่มีรอยต่อยาว) ปรับปรุงจากแบบเลขที่ พท.-2-204/48 ของกรมทางหลวงชนบท

	แบบมาตรฐานงานทาง สำหรับองค์กรปกครองส่วนท้องถิ่น	
	ถนน คสล. ภายในหมู่บ้าน (แบบไม่มีรอยต่อคานา)	
แบบเลขที่ พท-2-204	แผ่นที่ 15	



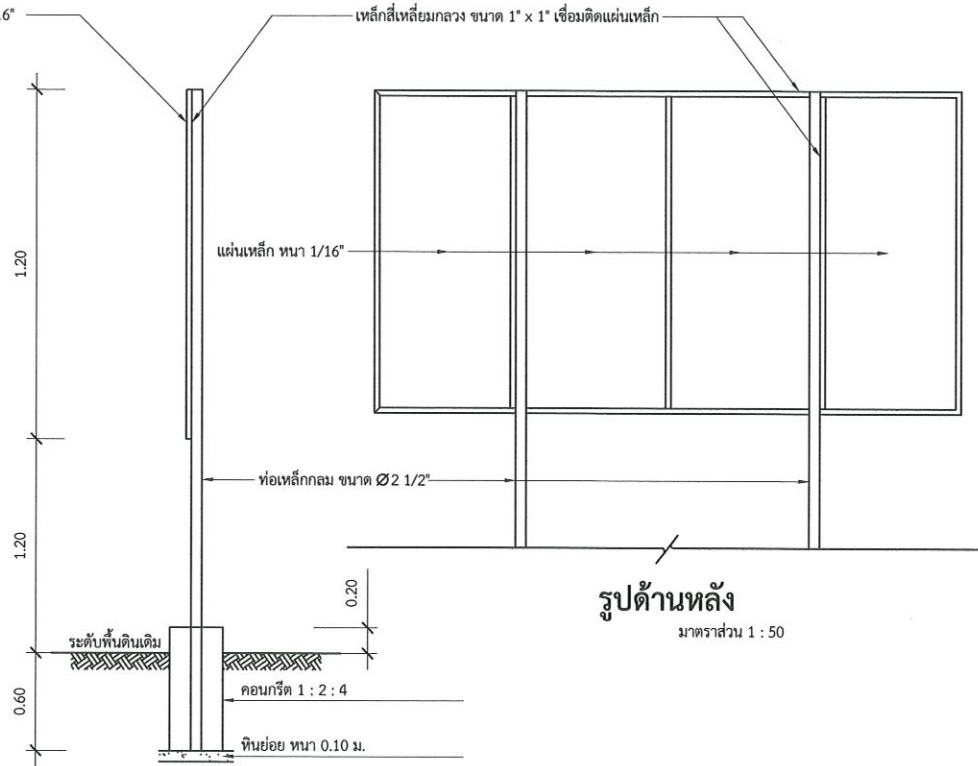
แปลนป้ายโครงการ

มาตราส่วน 1 : 50



รูปด้านหน้า

มาตราส่วน 1 : 50



รูปด้านหลัง

มาตราส่วน 1 : 50

รูปด้านข้าง

มาตราส่วน 1 : 50

แบบป้ายโครงการ

รายการประกอบแบบ

1. เสา, พื้นป้ายทาสีเขียวทั้ง 2 ด้าน ใช้สีน้ำมัน ก่อนทาสีจริงให้ทาสีกันสนิม 2 ครั้ง
2. ตัวหนังสือสีขาว
3. ขนาดตัวหนังสือกำหนดตามความเหมาะสม ขนาดตามแบบที่กำหนด
4. แผ่นเหล็กขนาด กว้าง 1.20 x 2.40 เมตร
5. จุดก่อสร้างป้ายโครงการกำหนดตามความเหมาะสม สามารถมองเห็นชัดเจน



องค์การบริหารส่วนตำบลแพ่งพวย
อำเภอดำเนินสะดวก จังหวัดราชบุรี

โครงการ/สถานที่ดำเนินการ

ก่อสร้างถนนคอนกรีตเสริมเหล็ก ขอบประตูน้ำเล็ก

หมู่ที่ 1 ตำบลแพ่งพวย อำเภอดำเนินสะดวก จังหวัดราชบุรี

สำรวจ/ออกแบบ

(Signature)
(นายบุญศักดิ์ โตชู)
ผู้ช่วยนายช่างโยธา

เขียนแบบ

(Signature)
(นายบุญศักดิ์ โตชู)
ผู้ช่วยนายช่างโยธา

ตรวจแบบ

(Signature)
(นายวิโรจน์ พุ่มสวัสดิ์)
นายช่างโยธาอาวุโส

ตรวจสอบ

(Signature)
(นายอรุณนที กลิ่นขลุ่ย)
ผู้อำนวยการกองช่าง

เห็นชอบ

(Signature)
(นายชุมพล เอี่ยมสุวรรณ)
ปลัดองค์การบริหารส่วนตำบลแพ่งพวย

อนุมัติ

(Signature)
(นายบุญฤทธิ์ โจรสรรคนุสนธิ์)
นายกองค์การบริหารส่วนตำบลแพ่งพวย

แบบแสดง

แบบป้ายโครงการ

รายการแก้ไข/ปรับปรุง/เปลี่ยนแปลง

ไม่มีรายการ

วัน/เดือน/ปี

10 ตุลาคม 2565

มาตราส่วน

1 : 50

หมายเลขแบบ

กช.อบต.แพ่งพวย - / 2565

จำนวนแผ่น

7 / 7